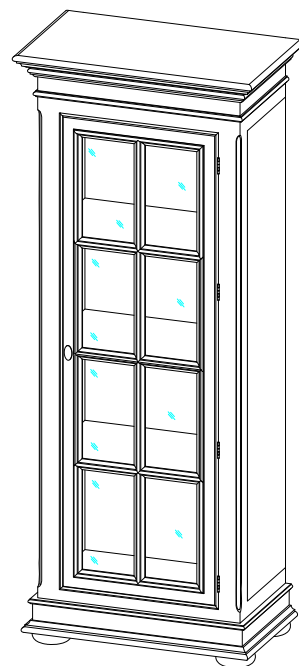
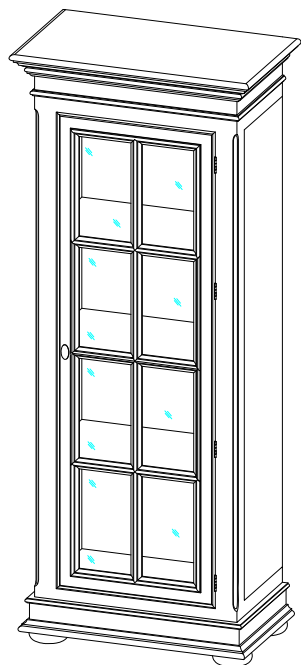


HARMONIE

PBA8

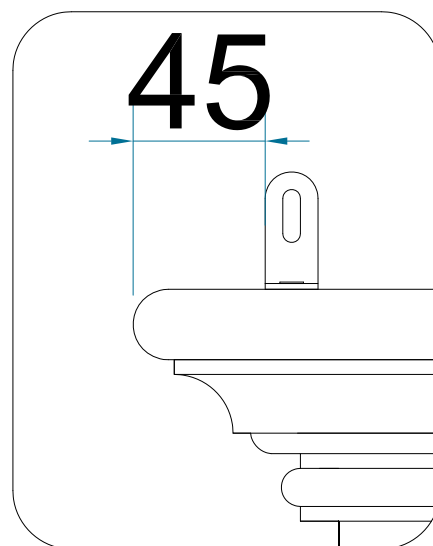
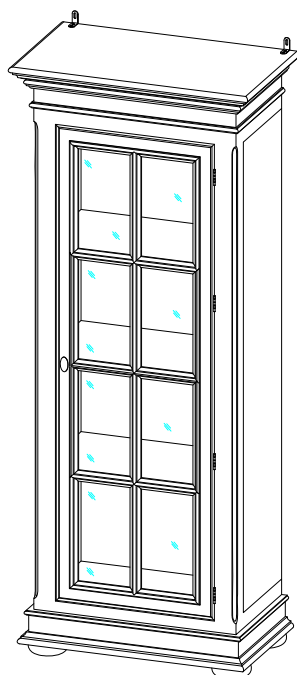
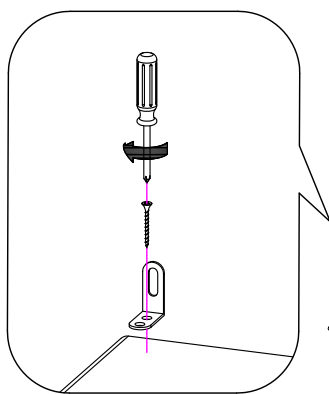


x2



M4x35

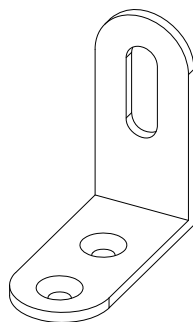
x4



GUIDE DE FIXATION MURALE

Si le matériau de votre cloison n'est pas répertorié ou si vous avez des questions, renseignez-vous auprès d'un magasin de bricolage.

Pour éviter tout risque de basculement, ce meuble doit être accroché au mur à l'aide de l'accessoire de fixation murale inclus. Utiliser le type de vis et chevilles adaptées au support.



MATÉRIAU DE LA CLOISON

Cloison en plâtre avec ossature bois accessible.

DISPOSITIF DE FIXATION

Vis insérée directement dans l'ossature.

Par exemple,

une vis à bois de 5 mm de notre set de chevilles et vis FIXA.

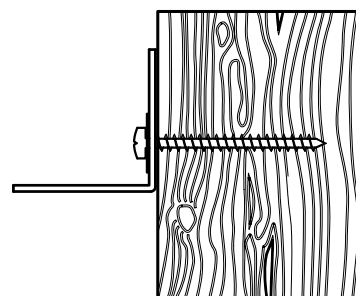


FIGURE 1

MATÉRIAU DE LA CLOISON

Cloison en plâtre sans ossature bois accessible

DISPOSITIF DE FIXATION

Vis avec cheville.

Par exemple,

une cheville de 8 mm de notre set de vis et chevilles FIXA.

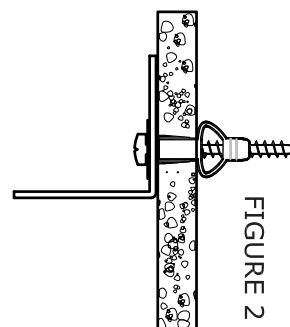


FIGURE 2

MATÉRIAU DE LA CLOISON

Maçonnerie

DISPOSITIF DE FIXATION

Mur plein : vis avec cheville.

Par exemple,

une cheville de 8 mm de notre set de vis et chevilles FIXA.

(figure 3A)

Mur creux : cheville à expansion.

(figure 3B)

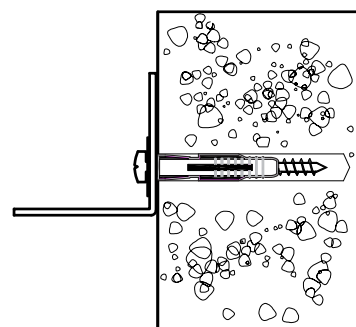


FIGURE 3A

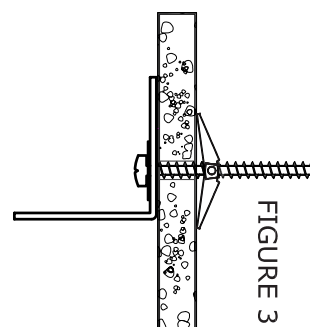


FIGURE 3B